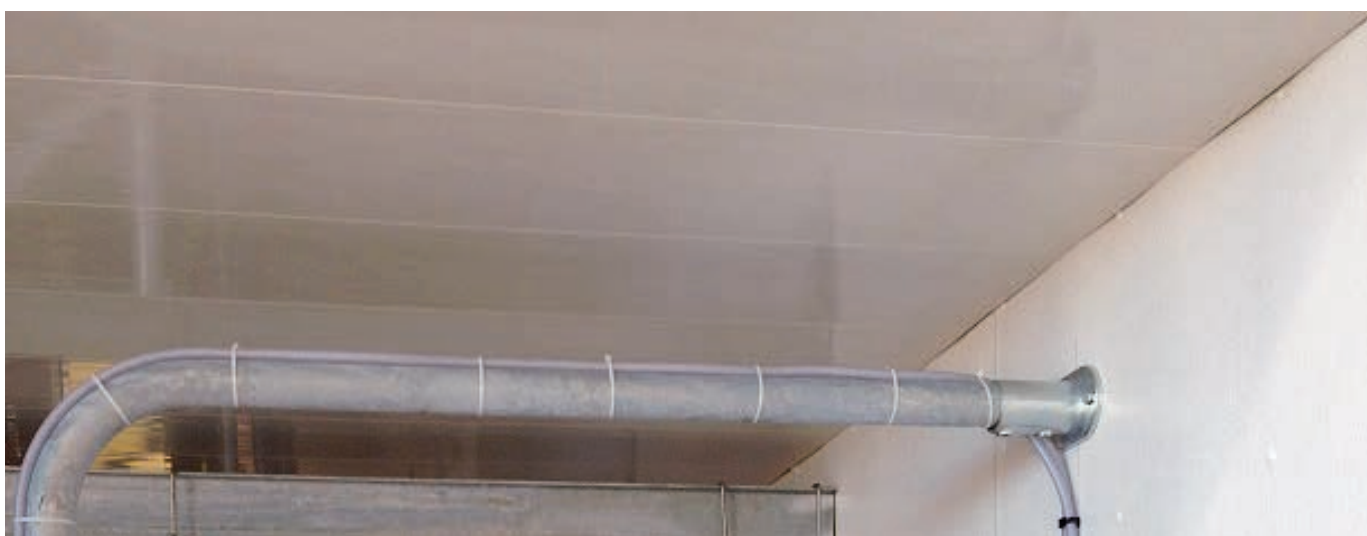


PLAFONDS / GAMME HYDELAM



Rénovation, mise aux normes, construction, ... Un revêtement économique à la mesure de toutes les exigences !

HYDELAM +



Description Produit :

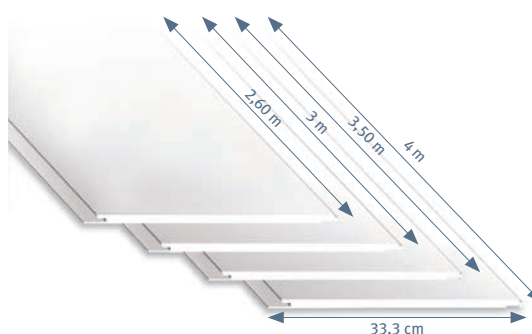
- Lambris en PVC rigide et sans plomb
- Conforme à la démarche HACCP
- Blanc
- Léger
- Lisse et brillant
- Nettoyage facile
- Etanchéité
- Bonne résistance à l'humidité
- Classement au feu européen M1
- Recyclable
- Epaisseur : 8mm
- 4 formats de lames : 333 x 2600 mm, 333 x 3000 mm, 333 x 3500 mm ou 333 x 4000 mm
- Facilité de mise en œuvre

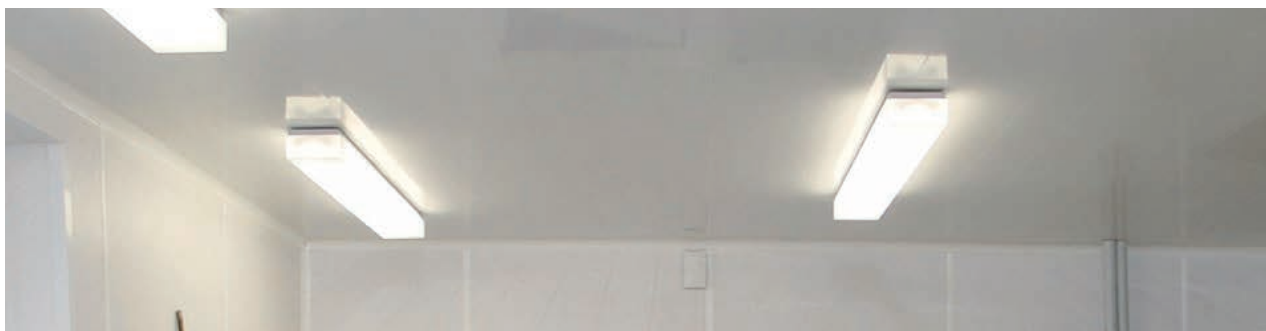
Idéal pour la rénovation ou la construction de :

- Fromagerie
- Laboratoires
- Supermarchés
- ...

Idéal pour la rénovation de :

- Panneaux isothermes
- Faïence
- Murs Peints



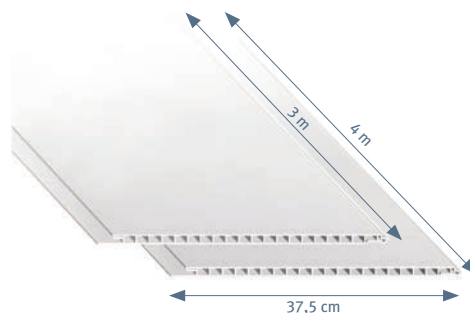


Description Produit :

- Lambris en PVC rigide et sans plomb
- Economique
- Alvéolaire
- Conforme à la démarche HACCP
- Blanc
- Léger
- Lisse et brillant
- Nettoyage facile
- Etanchéité
- Bonne résistance à l'humidité
- Classement au feu européen M1
- Recyclable
- Epaisseur : 8 mm
- 2 formats de lames : 375 x 3 000 mm ou 375 x 4 000 mm
- Facilité de mise en œuvre
- Nettoyage facile

Idéal pour la rénovation ou la construction de :

- Plafonds
- Sous plafonds



POSE SIMPLE ET RAPIDE

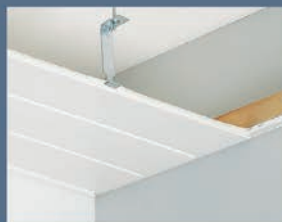
- Lambris mâle / femelle
- Léger et facile à manipuler
- Recoupe facile
- Fixation mécanique par vis ou agrafes
- Pose directe, sur ossature ou en pose suspendue



Pose directe



Pose sur ossature bois



Pose suspendue



Pose murale également possible

Des pièces de suspension métalliques permettent d'abaisser la hauteur sous plafond (10 cm minimum) et de poser un isolant