

Instructions d'installation

Veillez lire toutes les instructions avant d'installer la protection d'angle.

Protections d'angle à fort impact

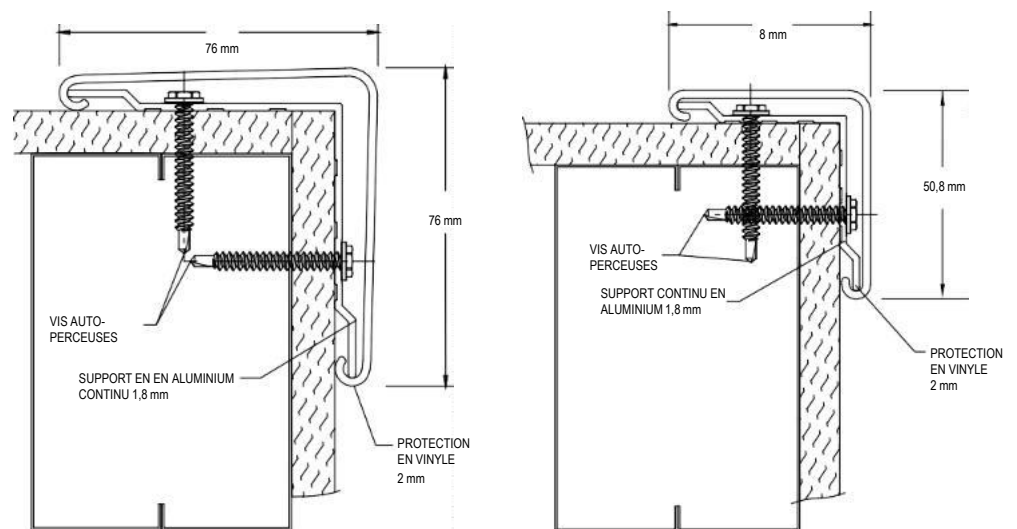
Modèles : 150, 160, 170, 130, 150W, 160W, 170W, 130W, G2-150, G2-160, G2-170, G2-130

Important

1. Acclimater les matériaux 24 heures avant l'installation. Maintenir un environnement à température contrôlée après l'installation
2. Installer conformément aux instructions d'installation du fabricant. Tout manquement à cette obligation annulera la garantie.

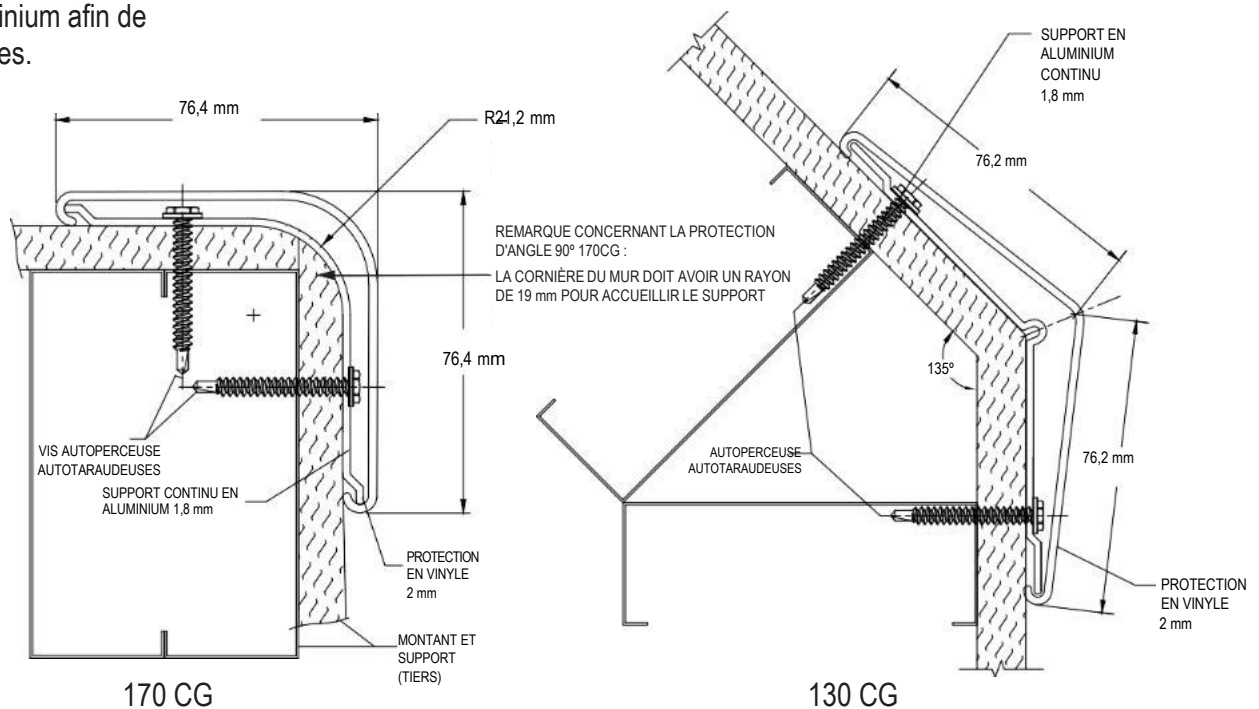
Conseils d'installation

1. Couper les protections jusqu'à 1,6 mm de plus pour assurer un ajustement parfait.
2. Lubrifier les lames lorsque vous coupez de l'aluminium afin de réduire les bavures.



150 CG

160 CG



170 CG

130 CG

VUES EN COUPE

Outils recommandés

Lunettes de sécurité, ruban à mesurer, niveau, perceuse électrique, douille de 6 mm, mèches de 6 mm pour maçonnerie (béton/blocs de béton), scie à onglet électrique, lame de 25 cm avec dents de 60-80 au carbure

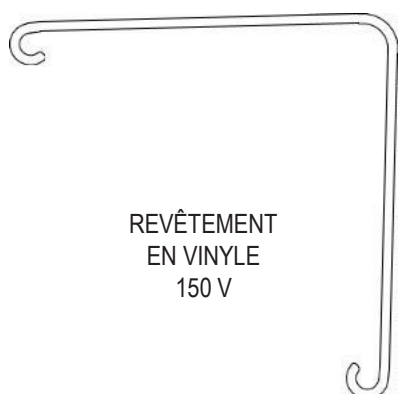
Instructions d'installation

Veillez lire toutes les instructions avant d'installer protection d'angle.

Protections d'angle à fort impact

Modèles : 150, 160, 170, 130, 150W, 160W, 170W, 130W, G2-150, G2-160, G2-170, G2-130

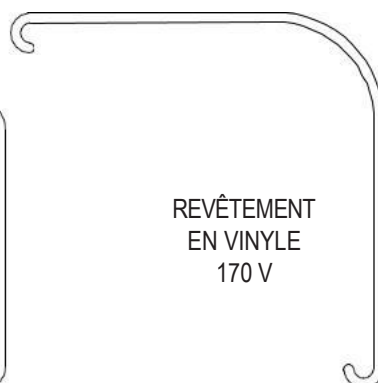
Composants et fixations



REVÊTEMENT
EN VINYLE
150 V



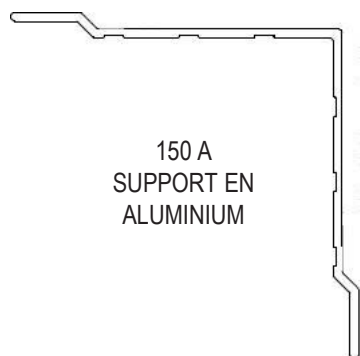
REVÊTEMENT
EN VINYLE
160 V



REVÊTEMENT
EN VINYLE
170 V



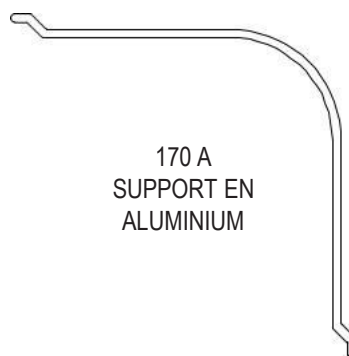
REVÊTEMENT
EN VINYLE
130 V



150 A
SUPPORT EN
ALUMINIUM



160 A
SUPPORT EN
ALUMINIUM



170 A
SUPPORT EN
ALUMINIUM



130 A
SUPPORT EN
ALUMINIUM



151 TC CAPUCHON
SUPÉRIEUR/INFÉRIEUR



161 TC CAPUCHON
SUPÉRIEUR/INFÉRIEUR



171 TC CAPUCHON
SUPÉRIEUR/INFÉRIEUR



121 TC CAPUCHON
SUPÉRIEUR/INFÉRIEUR

État des murs	Fixations spécifiées	Numéro de pièce Inpro
Cloison sèche/bois	Vis autotaraudeuse à tête plate Phillips M4 x 30 mm, vis autoperceuse à tête hexagonale dentelée Phillips M4 x 38 mm	HWK-HIGC4DW (4 pieds) HWK-HIGC8DW (8 pieds) HJWK-HIGC9DW (9 et 12 pieds)
Béton/blocs de béton	Vis à tôle à tête plate M4 x 38 mm, vis à tôle à tête bombée M5 x 44 mm et cheville Alligator 6 mm	HWK-HIGC4C (4 pieds) HWK-HIGC8C (8 pieds) HJWK-HIGC9C (9 et 12 pieds)

Nous Protégeons vos Bâtiments et les Personnes qui les Utilisent
www.inprofrance.com - +33 (0)4 50 31 43 00 - contact@inprofrance.com
 INPRO par HYDEWA FRANCE - ZA de l'Eculaz, 74930 REIGNIER ESERY

inpro
 par FRANCE
hydewa

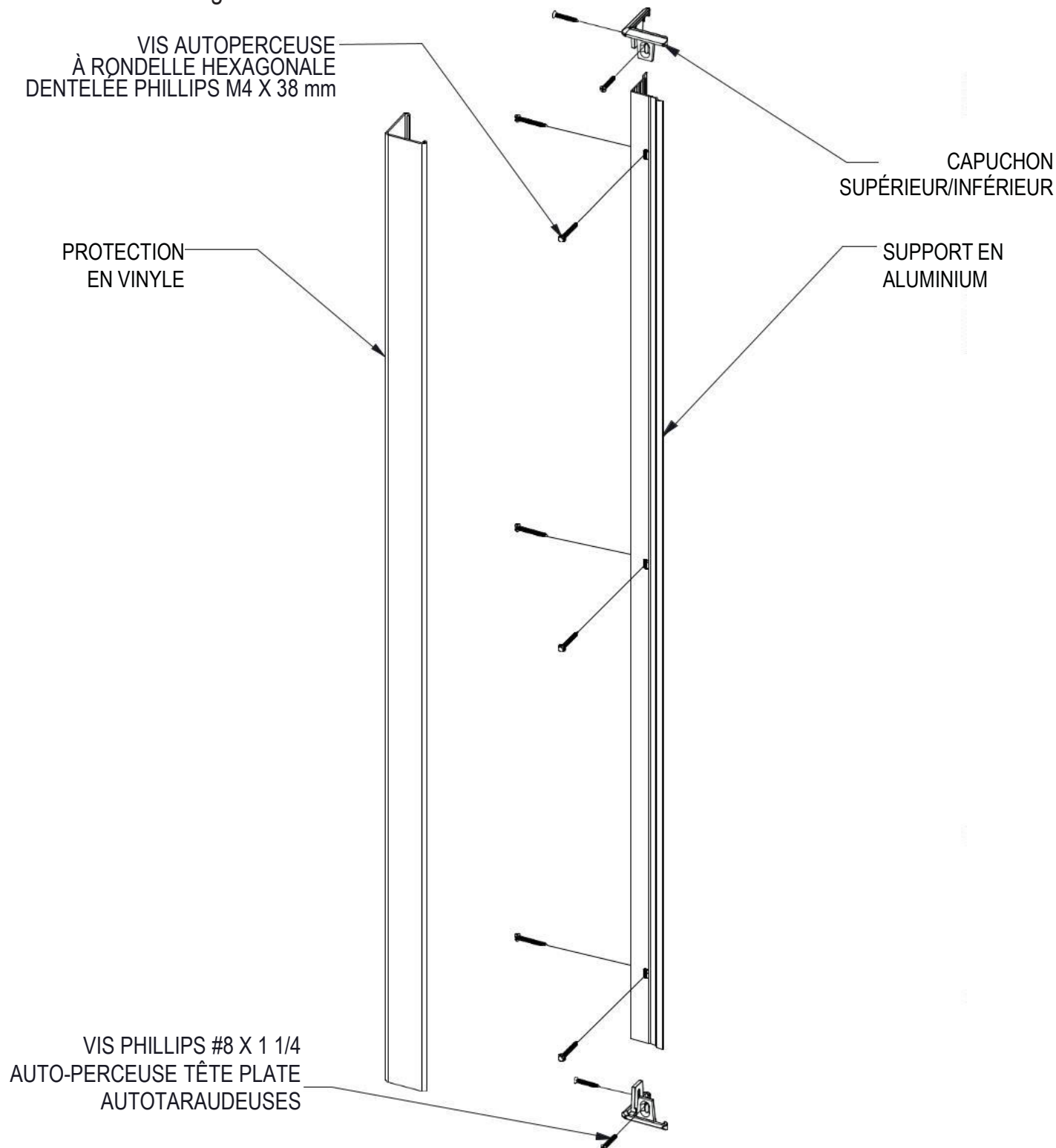
Instructions d'installation

Veillez lire toutes les instructions avant d'installer protection d'angle.

Protections d'angle à fort impact

Modèles : 150, 160, 170, 130, 150W, 160W, 170W, 130W, G2-150, G2-160, G2-170, G2-130

Vue éclatée de montage



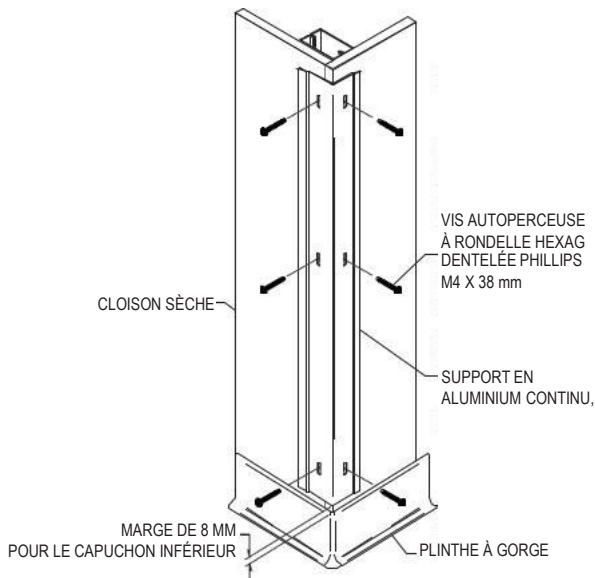
Instructions d'installation

Protections d'angle à fort impact

Modèles : 150, 160, 170, 130, 150W, 160W, 170W, 130W, G2-150, G2-160, G2-170, G2-130

Veillez lire toutes les instructions avant d'installer protection d'angle.

FIG. 1



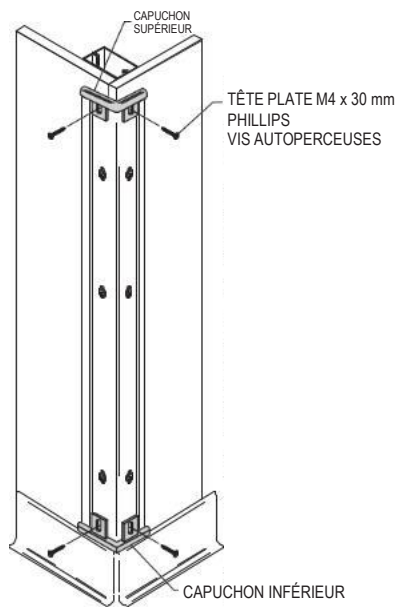
1. Placer le support en aluminium contre le mur, en laissant une marge de 8mm pour le capuchon inférieur. Fixer le support au mur à l'aide des trous pré-perçés sur le support.

Voir la figure 1.

Remarque concernant l'installation sur mur béton : Utiliser les languettes fendues des capuchons supérieur et inférieur pour transférer et percer des trous de 6,5 mm dans les extrémités du support. Reporter l'emplacement de tous les trous de montage sur le mur. Percer les trous marqués sur le mur à l'aide d'une mèche de 6 mm et placer les chevilles dans les trous. Fixer le support au mur à l'aide de vis à tête bombée Phillips M5 x44" et les serrer pour les fixer.

Remarque concernant la protection d'angle 170 90° Bullnose : L'arrondi du mur doit avoir un rayon de (19 mm) pour accueillir le support.

FIG. 2



2. Faire chevaucher le support avec les languettes de montage des capuchons supérieur et inférieur et les fixer au support. Voir la figure 2.

Lors de l'installation de capuchons supérieurs flexibles sur des protections d'angle personnalisées, utiliser des rondelles et des vis à tête plate pour fixer les capuchons supérieurs au support. Voir la figure 2a.

Remarque concernant l'installation sur mur béton : Faire chevaucher le support avec les languettes de montage des capuchons supérieur et inférieur et les fixer au support et aux chevilles à l'aide de deux vis à tête plate Phillips M4 x38 mm par capuchon.

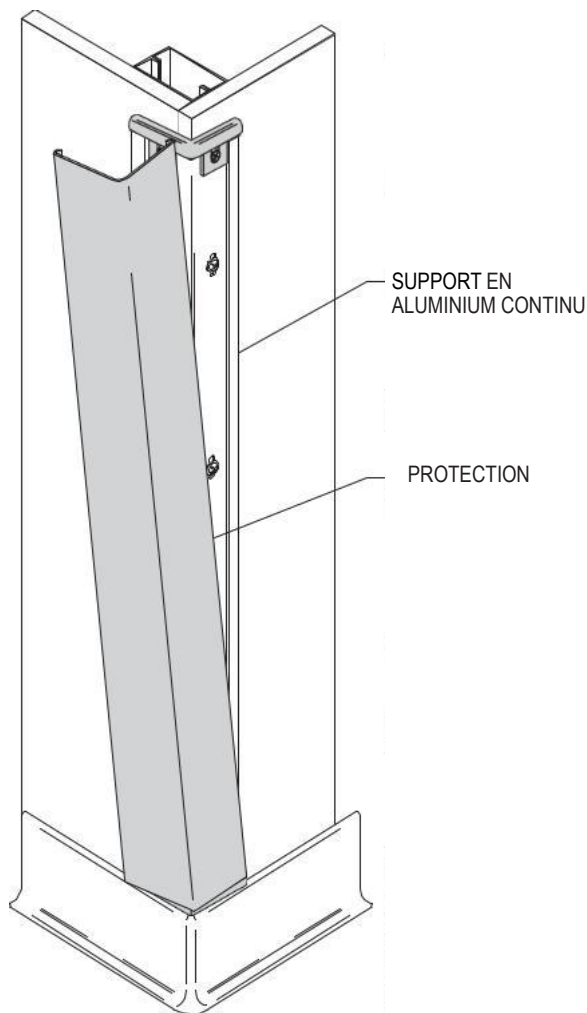
Instructions d'installation

Veillez lire toutes les instructions avant d'installer protection d'angle.

Protections d'angle à fort impact

Modèles : 150, 160, 170, 130, 150W, 160W, 170W, 130W, G2-150, G2-160, G2-170, G2-130

FIG. 3



3. Placer le revêtement sur le support et ajuster le capuchon supérieur. En commençant par le haut, pousser le revêtement sur le support en appuyant sur toute la longueur jusqu'à ce qu'il se mette en place.
Voir la figure 3.