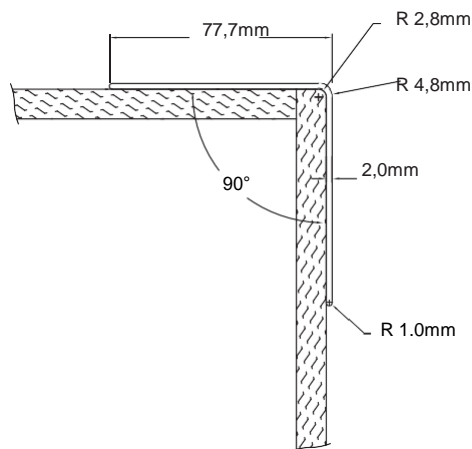
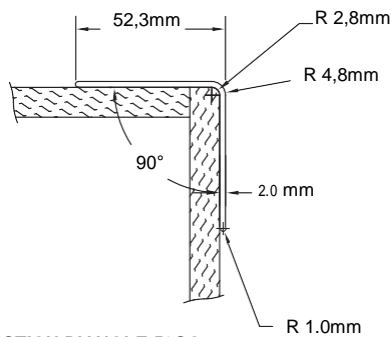


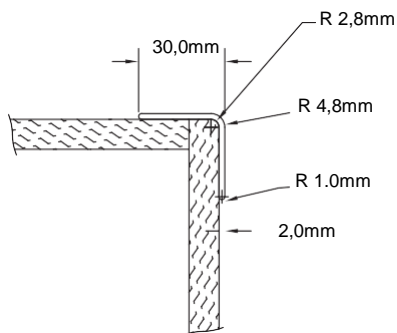
# Protections d'angle 30CGN, 50CGN et 75CGN



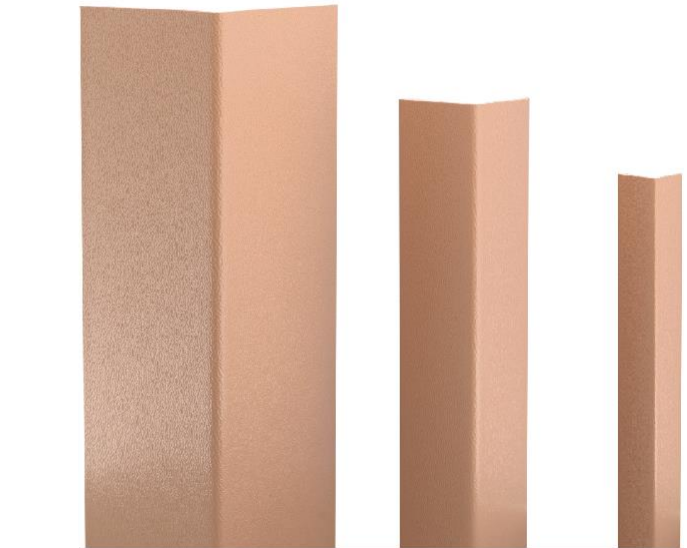
PROTECTION D'ANGLE 75CG



PROTECTION D'ANGLE 50CG



PROTECTION D'ANGLE 30CG



- Vinyle rigide résistant aux rayures et aux taches, d'une épaisseur de 2 mm
- Fabriqué en hauteurs standard de 3,66 m.
- À appliquer avec un adhésif de construction appliqué sur place.
- Conforme aux exigences de faible émission lorsqu'il est testé conformément à la norme BS EN ISO 16000-9:2006.

IPC.2146/REV.3

# Protections d'angle 30CGN, 50CGN et 75CGN

## Spécifications suggérées

### PARTIE 1 - GÉNÉRALITÉS

#### 1.01 RÉSUMÉ

A. Système de protection d'angle pour la protection des murs

#### 1.02 LA SECTION COMPREND

A. Protections d'angle 30CG, 50CG et 75CG

#### 1.03 RÉFÉRENCES

- A. Société américaine pour les essais et les matériaux (ASTM)
- B. Norme britannique (BS)
- C. Norme européenne (EN)
- D. Organisation internationale de normalisation (ISO)
- E. Société des Ingénieurs de l'Automobile(SIA)

#### 1.04 DESCRIPTION DU SYSTÈME

A. Exigences de performance : Fournir un système de protection d'angle conforme aux exigences suivantes des organismes de réglementation et au contrôle qualité des systèmes de protection des portes et des murs IPC, InPro Corporation.

1. Résistance chimique : Fournir un matériau profil qui résiste aux solutions chimiques les plus courantes lorsqu'il est testé conformément à la norme BS EN ISO 175:2010. BS2782-8 : Méthode 830A:1999. Plastiques - Méthodes d'essai pour la détermination des effets de l'immersion dans des produits chimiques liquides.

2. Résistance bactérienne : Fournir un matériau de profil qui ne favorise pas la croissance bactérienne lorsqu'il est testé conformément à la norme BS EN ISO 846:1997. Plastiques - Évaluation de l'action des micro-organismes.

3. Résistance fongique : Fournir un matériau de profil qui ne favorise pas la croissance fongique lorsqu'il est testé conformément à la norme BS EN ISO 846:1997. Plastiques - Évaluation de l'action des micro-organismes.

4. Émissions de COV : Fournir un matériau de profil répondant aux exigences de faible émission lorsqu'il est testé conformément à la norme BS EN ISO 16000-9:2006. Air intérieur - Partie 9 : Détermination de l'émission de composés organiques volatils par les produits de construction et d'ameublement - Méthode de la chambre d'essai d'émission.

5. Résistance aux chocs : Fournir des matériaux de profils en vinyle rigide qui ont une résistance à l'impact de 1,60 Nm/mm d'épaisseur, testée conformément aux procédures spécifiées dans la norme ASTM D-256-90b, résistance à l'impact des plastiques.

6. Cohérence des couleurs : Fournir des composants assortis conformément à la norme SAE J-1545 - (Delta E) avec une différence de couleur ne dépassant pas 1,0 unité en utilisant les systèmes d'échelle d'espace couleur CIE Lab, CIE CMC, CIE LCh, Hunter Lab ou similaires.

#### 1.05 SOUMISSIONS

- A. Données sur le produit : Données produit imprimées du fabricant pour chaque type de protection d'angle spécifié.
- B. Plans de détail : Détails de montage avec les adhésifs appropriés pour les supports spécifiques du projet.
- C. Échantillons : Échantillons de vérification de la protection d'angle, longueur 203mm, en profils grandeur nature de chaque type et couleur indiqués.
- D. Instructions d'installation du fabricant : Instructions d'installation imprimées pour chaque protection d'angle.

#### 1.06 LIVRAISON, STOCKAGE ET MANUTENTION

- A. Livrer les matériaux dans leur emballage d'usine non ouvert sur le chantier
- B. Inspecter les matériaux à la livraison pour s'assurer que les produits spécifiés ont été reçus.
- C. Conserver dans l'emballage d'origine dans un endroit climatisé, à l'abri de la lumière directe du soleil.

#### 1.07 CONDITIONS DU PROJET

- A. Exigences environnementales : Les produits doivent être installés dans un environnement intérieur climatisé.

#### 1.08 GARANTIE

- A. Garantie standard IPC limitée à vie contre les défauts de matériaux et de fabrication.

### PARTIE 2 - PRODUITS

#### 2.01 FABRICANT

- A. Fabricant acceptable : Systèmes de protection des portes et des murs IPC, InPro Corporation, Muskego, WI 53150, États-Unis ; Téléphone : 800.222.5556, Fax : 888.715.8407, www.inprocorp.com
- B. Remplacements : Non autorisé
- C. Fournir toutes les protections d'angle et de mur à partir d'une seule et même source.

#### 2.02 UNITÉS FABRIQUÉES

- A. Profil de protection d'angle
  - 1. Numéro de modèle, dimensions
  - IT30CGN - 30mm x 30mm 90 degrés
  - IT50CGN - 52,3 mm x 52,3 mm 90 degrés
  - IT75CGN - 77,7 mm x 77,7 mm 90 degrés
  - IT75135CGN - 77,7 mm x 77,7 mm 135 degrés
  - Hauteurs standard : 3,66m

#### 2.03 MATÉRIAUX

- A. Vinyle : Les caches clipsables d'une épaisseur de 2 mm doivent être extrudés de polychlorure de vinyle non plastifié (uPVC) résistant aux produits chimiques et aux taches, avec ajout de modificateurs d'impact. Aucun plastifiant ne doit être ajouté (les plastifiants peuvent favoriser la croissance bactérienne).

#### 2.04 COMPOSANTS

- A. Pièce jointe
  - 1. Adhésif : Adhésif de construction appliqué sur place.

#### 2.05 FINITIONS

- A. Vinyle : Les couleurs de la protection d'angle doivent être choisies par l'architecte à partir de la sélection de finitions d'IPC. La surface doit avoir une texture de cailloux.

### PARTIE 3 - EXÉCUTION

#### 3.01 EXAMEN

- A. Examiner les zones et les conditions dans lesquelles les systèmes de protection d'angle seront installés.

- 1. Terminer toutes les opérations de finition, y compris la peinture, avant de commencer l'installation des matériaux du système de protection d'angle.
- B. La surface du mur doit être sèche et exempte de saleté, de graisse et peinture qui s'écaille.

#### 3.02 PRÉPARATION

- A. Généralités : Avant l'installation, nettoyer le support pour éliminer la poussière, les débris et les particules non adhérentes.

#### 3.03 INSTALLATION

- A. Généralités : Placer la protection d'angle tel qu'indiqué sur les dessins détaillés approuvés pour le support concerné, et conformément aux instructions d'installation IPC. Installer la protection d'angle de niveau et d'aplomb à la hauteur indiquée sur les dessins.

#### 3.04 NETTOYAGE

- A. Une fois l'installation terminée, nettoyer les surfaces conformément aux instructions de nettoyage et d'entretien d'IPC.